

# Инструкция по установке и эксплуатации

**osf**

## EUR<sup>★</sup>MATIK -Сервопривод

Арт. N.: 3105500161

CE



### Технические данные:

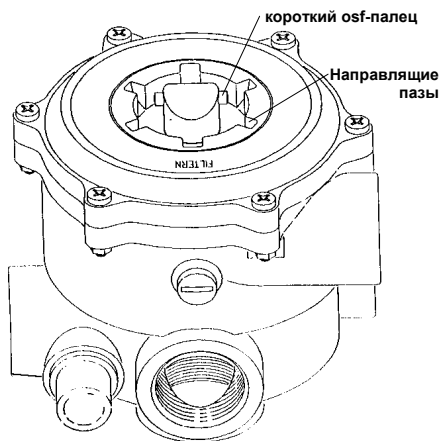
Габариты:	245мм x 140мм x 95мм
Рабочее напряжение:	24В/50Гц
Степень защиты корпуса:	IP 54
Применяемые клапаны:	Praher 1½" und 2" Speck 1½" und 2" Midas 1½" und 2" Hayward 1½" Astral 1S" с соответствующим переходником Astral 2"
Высота водяного столба над клапаном:	макс. 3,0м (0,3 bar)

## Монтаж:

### Подготовка 6-ти позиционного клапана:

Перед установкой сервопривода Euromatik необходимо убедиться, что клапан исправен, легко перемещается и не загрязнен.

Перед монтажом 6-ти позиционный клапан необходимо перевести в положение «Фильтрация» (**Filtern**). Рукоятка клапана должна быть удалена в этом положении, для этого необходимо выдавить крепежный палец из вала клапана. Затем соосно вставить в отверстие вала входящий в поставку короткий osf-палец. Если палец сидит не достаточно плотно, то можно для облегчения установки сервопривода зафиксировать его с помощью клея или смазки. Не закрепленный палец ни в коем случае не влияет на дальнейшую работу, так как палец центрируется корпусом сервопривода.



### Подготовка сервопривода EUROMATIK:

Сервопривод должен находиться в положении «Фильтрация» (положение при поставке).

Для выравнивания разности высоты вала клапана необходимо приклеить к нижней части сервопривода, прилагающиеся самоклеющиеся шайбы, в зависимости от конкретного клапана может понадобиться одна или более шайбы.

### Определение необходимости применения дистанционных шайб производится следующим образом:

6-ти позиционный клапан перевести в позицию «Фильтрация».

Сервопривод без дистанционных шайб установить на клапан. Смори «монтаж сервопривода Euromatik».

Прилагаемый измерительный шаблон (Fühlerlehre) вставить между сервоприводом и клапаном.

Если шаблон точно подходит между сервоприводом и клапаном то зазор оптимален.

Если же сервопривод качается на клапане, то необходимо приклеить ко дну сервопривода одну или несколько шайб (смотри эскиз снизу).



Затем вновь установить сервопривод на клапан и повторить замер зазора с помощью шаблона.

После успешной установки необходимо вытащить шаблон. При этом образующийся люфт не влияет на работу устройства.

## Монтаж на клапан Astral 2"

Для установки сервопривода на клапан Astral 2" необходимо использовать специальный переходник. Переходник ложится на клапан следующим образом:

1. Штифты направлены вниз и попадают в пазы клапана.
2. Оба боковых паза переходника располагаются напротив положений клапана подписанных как "Filtern" (Фильтрация) и "Rückspülen" (обратная промывка).

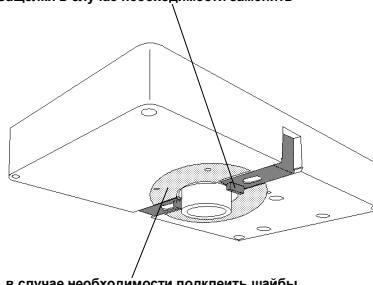


Переходник (Арт.№:1200299200) можно заказать на фирме **osfi**.

## Монтаж на клапаны Astral, Midas и Hayward

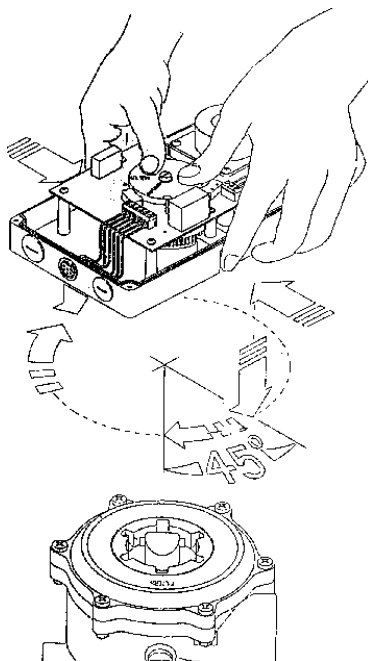
Так как клапаны от Midas, Astral и Hayward имеют узкие направляющие пазы на крышке клапана, необходимо в случае применения этих клапанов заменить обе желтые защелки в нижней части сервопривода на прилегающие красные.

Защелки в случае необходимости заменить



в случае необходимости подклеить шайбы

## Монтаж Сервопривода Euromatik:



Обе защелки (желтые или красные) одновременно и до упора задвинуть внутрь.

Сервопривод осторожно насадить на клапан, так что палец на вале клапана войдет в продольные пазы соединительной муфты сервопривода.

**При этом надо следить за тем, чтобы муфта не вошла вовнутрь сервопривода.** Из-за допусков на размеры некоторых клапанов муфта не всегда свободно подходит к валу клапана, поэтому при монтаже сервопривода необходимо пальцами удерживать позиционный диск. (Смотри эскиз).

За этим повернуть сервопривод вправо до упора (примерно 45°). **Во время монтажа, вал клапана не должен проворачиваться вместе с сервоприводом.**

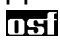
Затем отпущенные защелки должны войти в направляющие пазы клапана.

osf-палец, в оси клапана, должен сейчас находиться в продольном пазу муфты сцепления.

## Электрическое подключение:

### Подключение сервопривода EUROMATIK к блоку управления:

Euromatik-2000					
31	32	33	34	35	36
желт.	белый	корич	серый	розов	синий

Для подключения сервопривода необходимо применять  кабель с разъемом (Арт. N. 2021600420). При подключении к блоку управления нельзя перепутать жилы кабеля.

*Предприятие оставляет за собой право на внесение изменений*

 май 2010